

配电网中分布式储能系统的优化配置

陈 徽, 刘世林, 汝改革

(安徽工程大学电气工程学院, 安徽 芜湖 241000)

摘 要:大量分布式电源接入配电网会给配电网的安全和经济运行造成严重影响,而分布式储能系统是解决上述问题的有效方法之一。针对配电网中分布式储能系统的配置问题,提出了一种基于电压偏移量的方法,从改善电压的角度深入研究储能系统的最佳选址及经济性最优配置。首先,分析了分布式储能系统改善节点电压稳定性的机理,并用电压偏移量作为分布式储能装置选址的依据;其次,以配电网的运行成本最小为目标构建了储能容量优化模型,并采用遗传算法求解;最后在IEEE-11节点配电网模型上进行了仿真分析。研究表明:所提方法充分考虑了配电网的电压特性,有效提高了储能装置对配电网电压的支撑水平,同时使主动配电网中储能的总年成本降低,提升了经济效益。

关键词:分布式电源;电压偏移量;分布式储能系统;优化配置

中图分类号:TM72

文献标志码:A

引 言

近年来,随着能源和环境问题日益突出,具有污染小、控制灵活、能源利用率高等特点的分布式电源(Distributed Generation, DG)不断接入配电网。虽然DGs有很多优势,但是其功率出力存在波动性和间歇性,这给配电网的安全稳定运行带来较大影响,比如调频困难、节点电压越限等问题^[1-3]。而分布式储能系统(Distributed Energy Storage System, DESS)具有平抑输出功率波动、削峰填谷、改善电压质量等作用^[4],合理地配置储能系统能够解决DGs并网带来的一系列问题。因

此,本文研究含有DGs的配电网中分布式储能系统的优化配置问题。

在配电网中分布式储能的优化配置方面,已有较多的研究成果。文献[5-9]以配电网损耗、停电损失、投资周期经济收益最高等为目标函数,采用不同的方法对DGs的选址定容进行了研究,这为配电网中分布式储能的选址定容提供了参考。文献[10]分别以“削峰填谷”和“平滑负荷”为负荷控制目标,结合储能系统的成本,得到不同负荷特性下的储能充放电功率和最优容量配置,但该方法并没有考虑到储能系统的接入位置。文献[11-13]考虑了储能系统的投资成本、价格套利效益、

收稿日期:2018-07-28

基金项目:强电磁工程与新技术国家重点实验室开放课题(2017KF006);安徽省高校优秀青年人才支持计划项目(gxyq2017013);安徽高校自然科学研究重点项目(KJ2018A0121)

作者简介:陈 徽(1994-),女,江苏溧阳人,硕士生,主要从事储能系统在配电网的应用方面的研究,(E-mail)1549869329@qq.com;

刘世林(1978-),男,副教授,博士,主要从事储能技术应用、智能电网运行与控制等方面的研究,(E-mail)sl.liu@ahpu.edu.cn

网损收益等,以总经济效益最大为目标函数,建立了储能系统的配置模型。文献[14]以配电网公司的收益最大化为目标函数,同时考虑了正常状态下的收益和故障过程中的收益,建立了电池储能系统优化配置模型。文献[15]提出了通过光伏电源和储能系统并联模型来改善电能损耗以及电压质量等问题,但并没考虑储能系统的配置成本。文献[16-18]基于配电网电压波动、负荷波动和储能投资成本,建立了储能优化模型,并利用智能算法对模型的位置和容量进行了优化。

综上所述,目前的研究主要针对分布式储能系统的经济效益,而关于分布式储能系统对配电网的稳定作用方面的研究相对较少,尤其是储能系统的定址和容量配置问题。故本文以节点电压偏移量为依据,充分考虑配电网运行成本,研究配电网中分布式储能的优化配置问题。

1 储能电池改善配电网电压机理分析

我国的配电网一般是辐射式的,在无 DGs 接入时,系统稳定运行状态的潮流方向是由首端流向末端^[19]。当有 DGs 接入时,配电网中不仅为负荷供电,而且变成了为多电源供电的系统,因此配电网中的潮流方向和大小可能会变化。当 DGs 向电网注入功率时,对应节点处的电压可能会升高,这会对电网的电压质量产生一定的影响^[20]。

接有分布式电源的配电网系统如图 1 所示。为了改善节点电压质量,本文引入了电池储能系统,当节点电压发生越限时,让储能系统参与功率的调度,起到调整电压水平的作用。

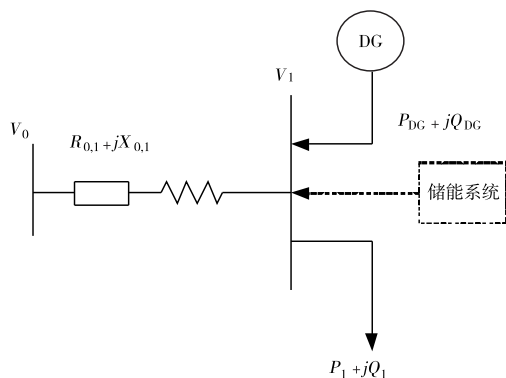


图 1 配电网中接有分布式电源的示意图

当有分布式电源接入配电网,在忽略线路损耗的情况下,其线路节点电压为:

$$V_1 = V_0 - \frac{(P_1 - P_{DG})R_{0,1} + (Q_1 - Q_{DG})X_{0,1}}{V_0} \quad (1)$$

式中: V_0 、 V_1 分别表示 0、1 节点处的电压; P_1 、 Q_1 分别表示节点 1 处负荷的有功功率; P_{DG} 、 Q_{DG} 分别表示节点 1 处接入的分布式电源注入系统中的有功功率和无功功率。

由式(1)可知,分布式电源的有功注入量逐渐增大时, $P_1 - P_{DG}$ 的值就会变小。当配电网中分布式电源注入的功率足够高时, $P_1 - P_{DG}$ 的值会变成负值,进而引起 V_1 比 V_0 大,此时支路 01 的末节点电压值将大于首端节点的电压值。这说明随着分布式电源接入配电网中,该节点的电压可能会升高。

本文通过接入储能系统来改善配电网中的电压越限问题,其表达式为:

$$V_1 = V_0 - \frac{(P_1 + P_{ESS} - P_{DG})R_{0,1} + (Q_1 - Q_{DG})X_{0,1}}{V_0} \quad (2)$$

式中: P_{ESS} 为调度储能系统的充电功率。

由式(2)可知,若储能系统调度的充电功率合理的话,那么 $P_1 + P_{ESS} - P_{DG}$ 会成为正值。支路 01 的首端电压大于末端电压,此时节点 1 处的电压越限问题得到了解决。由此可以看出,通过对节点处储能充电功率进行合理的调度,可以解决由配电网中分布式电源的接入而引起的电压越限问题。

2 储能优化配置模型

2.1 储能选址方法

由上述分析可知,合理地利用储能系统可以保证各个节点的电压与额定电压尽可能接近,维持电网电压水平稳定。为此,本文利用节点电压与实际电压之差的平方作为分布式储能装置选址的依据。其表达式为:

$$dU = (V_j - V_N)^2, j = 1, 2, \dots, 11 \quad (3)$$

式中: V_j 表示网络中某节点的实际电压值; V_N 表示网络的额定电压。

当某节点的电压偏移较大时,选取该点作为分布式

储能装置的接入位置,通过储能装置的接入使之在允许的变化范围内。

2.2 储能容量配置

储能容量的配置是在满足节点电压条件下的最低配电网经济运行成本。储能系统的建设成本主要是由能量和功率决定的^[14],该模型以储能系统接入配电网后经济最小化为目标函数,其目标函数如下所示:

$$\min F = f_1 + f_2 \quad (4)$$

式中: f_1 表示配电网的运行成本; f_2 表示储能的建设成本。

(1) 配电网的运行成本是指电网与外界交互的电能成本,其函数为:

$$f_1 = 365 \cdot \sum_{t=1}^{24} m(t) \cdot P(t) \cdot \Delta t \quad (5)$$

式中: $m(t)$ 为 t 时刻配电网与外界交互的功率的实时电价; $P(t)$ 表示与上级网络交互的功率。

(2) 储能的建设成本为:

$$f_2 = \alpha \cdot P + \beta \cdot S + N_{\text{ESS}} \cdot C_{\text{install}} \quad (6)$$

式中: f_2 表示储能的建设成本; α 表示单位功率成本(元/kW); β 表示单位容量成本(元/kWh); C_{install} 表示储能安装建设的基本成本; P 表示储能的额定功率; S 表示储能配置容量; N_{ESS} 表示配电网中接入储能的数量。

2.3 约束条件

约束条件主要有潮流平衡约束、节点电压幅值约束、储能功率约束以及支路电流约束等。

(1) 潮流平衡约束。在计算优化结果时,要满足配电网中的有功、无功平衡约束。

$$\begin{cases} P_i = e_i \sum_{j=1}^n (G_{ij}e_j - B_{ij}f_j) + f_i \sum_{j=1}^n (G_{ij}f_j + B_{ij}e_j) \\ Q_i = f_i \sum_{j=1}^n (G_{ij}e_j - B_{ij}f_j) - e_i \sum_{j=1}^n (G_{ij}f_j + B_{ij}e_j) \end{cases} \quad (7)$$

式中: P_i 、 Q_i 分别表示注入到节点 i 的有功和无功功率; e 、 f 分别表示节点电压的实部分量和虚部分量; G_{ij} 、 B_{ij} 分别表示节点导纳矩阵的实分量和虚分量; n 为节点总数。

(2) 节点电压约束。满足上述有功、无功平衡约束

的情况下,通过潮流计算得到馈线内的电压指标,以保证各个节点电压在规定范围内。

$$V_i^{\min} \leq V_i \leq V_i^{\max} \quad (8)$$

式中: V_i^{\min} 、 V_i^{\max} 分别为节点电压的下限值和上限值。

(3) 储能功率约束,以保证储能系统在进行充放电时,不超过其上下限。

$$-P_{\max} \leq P_{\text{storage},t} \leq P_{\max} \quad (9)$$

式中: P_{\max} 、 $-P_{\max}$ 分别表示储能系统充、放电功率上下限。

(4) 支路电流约束,以保证各条支路电流在标准限值内。

$$I_i \leq I_{i\max}, i = 1, 2, \dots, d \quad (10)$$

式中: $I_{i\max}$ 表示第 i 条支路电流的上限; d 表示系统内总的支路数。

3 求解算法及流程

储能系统的接入位置、容量的配置问题是带约束的非线性规划问题。本文以节点电压与基准值的差值的平方作为储能的选址方法,由此确定储能的接入位置。本文在节点电压与基准值的平方最大的节点加入储能系统,通过调节储能系统的功率使电压约束在规定的范围之内,由此得出储能系统的额定功率。储能的容量计算是涉及到储能系统一个时间周期内的运行功率,确定出储能系统的接入容量和储能的额定功率,计算出储能系统的建设成本。本文采用的是最大区间算法计算储能容量,具体方法是:(1)根据优化结果得到储能系统24小时的运行功率曲线;(2)将储能系统的运行功率曲线分为若干个区间,每个区间只能有一种状态,放电或充电,将每个区间对时间进行累加,由式(11)求出每个区间的容量;(3)由式(12)选取最大区间容量作为配置容量。

$$S(t) = \begin{cases} S(t) + \sum_t^{t+\Delta t} |P_{\text{ESS},t}| \cdot P_{\text{ESS},t} \cdot P_{\text{ESS},t+\Delta t} > 0 \\ 0, P_{\text{ESS},t} \cdot P_{\text{ESS},t+\Delta t} \leq 0 \end{cases} \quad (11)$$

$$S = \max(S(t)), t = 1, 2, \dots, T \quad (12)$$

求解流程如图2所示,其具体过程如下:

Step1 初始化遗传算法中的参数,配电网模型的载入以及负荷数据、光伏数据等。

Step2 进行潮流计算,得到电压偏移目标函数的对应值。

Step3 分析是否需要接入储能系统,对于电压偏移较大的节点是储能接入的最佳位置。

Step4 进行接入储能之后的潮流计算,得到适应度函数值。

Step5 根据已经接入的储能系统得出最优储能功率曲线。

Step6 根据式(12)计算出储能容量配置的结果,运算结束。

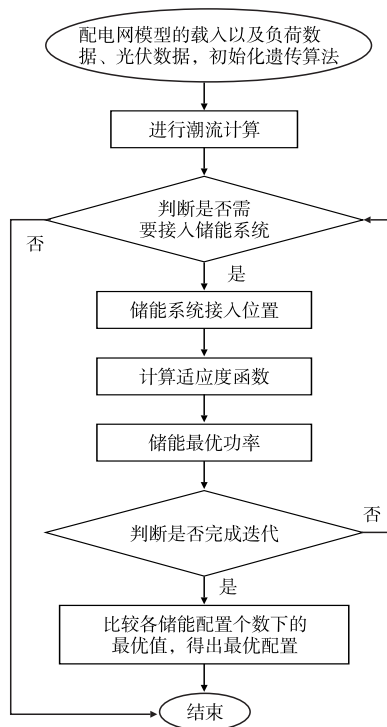


图2 储能优化配置流程图

4 算例仿真分析

4.1 算例数据

为了验证所提方法的准确性和可行性,本文选取了IEEE 11节点的配电系统进行验证,如图3所示。该系统将基准电压和视在功率基准值分别为设定为12.66 kV和10 MVA,并在节点4、8、11上分别接入了0.46 MW、3 MW的光伏电源和4 MW的风电。

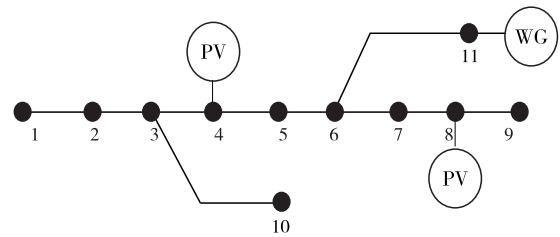


图3 含DGs的配电网算例示意图

储能系统的成本信息根据文献[14]所得,其单位功率成本为1650元/kW,单位容量成本为1270元/kWh,假设基础建设成本为10万元/次。本文配电网与外界交互的电能的实时电价见表1。

表1 实时电价

时段/h	电价/(元/kW·h)
0~6, 22~24	0.3
6~8, 11~17	0.5
8~11, 17~22	0.8

4.2 仿真结果分析

(1) 储能选址结果分析

本文采用潮流计算得到各节点时序电压值,选取第12时段进行分析,该时段各节点电压偏移结果见表2。由于表2选取时刻为12:00,此时光伏出力较大,因此馈线中大多数节点电压水平都偏高。

表2 第12时段各节点电压值及电压偏移结果

节点编号	电压/pu	电压偏移
1	1.0000	0
2	1.0039	1.521
3	1.0249	6.200
4	1.0405	1.640
5	1.0452	2.043
6	1.0582	3.387
7	1.0670	4.489
8	1.0762	5.806
9	1.0758	5.746
10	1.0578	3.340
11	1.0256	6.553

表2中,第1列和第2列分别为配电网系统中的节点编号和该节点的电压幅值,第3列表示电压偏移结果,该值越小越好,以便尽可能的保证该节点的值接近额定电压。根据表2中的数据分析可得:(1)在节点1

位置,节点电压与基准值的差值的平方最小,由于靠近母线位置,所以当该节点处注入功率时,对节点电压几乎没造成影响,因此显然不需要在此处安装储能系统;(2)节点 7、8、9 的电压偏移量是最大的,为了能够更好地保证电压质量,选择中间节点 8 作为储能系统的最优配置节点;(3)从表中可以看出,节点 10 的位置是除了节点 7、8、9 之外,电压偏移量较大的节点,为了保证所选储能位置不相邻,在此处也可以接入储能系统。本文采用两种方法对储能进行配置,第一种方法是在节点 8 处加入储能系统,第二种方法是分别在节点 8 和节点 10 位置加入储能系统,并且对这两种方法的经济性进行比较。

(2) 储能容量配置结果分析

分析计算时,应选取一条供电线路的典型日负荷,包括商业负荷和居民负荷等。本文选取某地典型日的负荷曲线,包含风电出力 and 光伏出力,如图 4 所示。

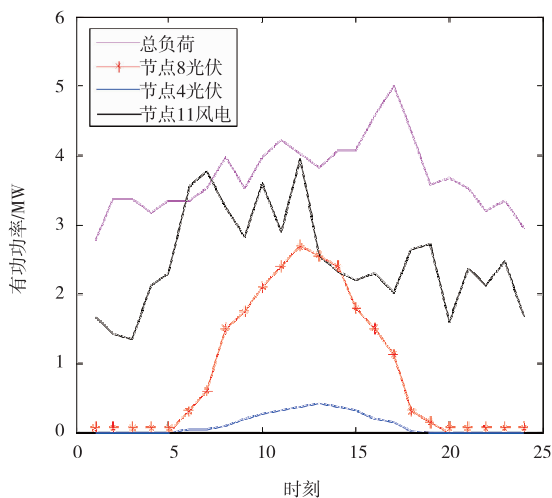


图 4 负荷曲线和 DG 出力曲线

由于本文中的馈线支路较少且储能系统的投资成本较大,配电网系统中不宜接入过多的储能系统。不同储能的接入方案见表 3。

表 3 储能系统的接入位置、容量和总成本结果

储能个数	接入位置	额定功率 /kW	储能容量 / kWh	总成本 /万元
1	8	1200	2780	629.7
2	8	580	1517	554.5
	10	400	1040	

从表 3 可知,经过本文的计算方法得到最佳的储能接入方案为在节点 8 和节点 10 处分别接上储能系统:在节点 8 位置接入 580 kW/1517 kWh 的储能,在节点 10 位置接入 400 kW/1040 kWh 的储能,此时的总成本为 554.5 万元。

从表 3 还可知,最优的储能配置方式比单独在节点 8 处接入时节省成本,其原因可能是因为储能单独在节点 8 接入时,需要提供较大的功率才能使节点 10 的电压处于规定电压范围之内。由此说明接入两个储能时,既可以解决电压问题,还可以降低储能的建设成本。

各个节点电压的时序变化曲线如图 5 所示。从图 5 中可知,经过本文对储能系统进行优化配置后,电压越限情况没有出现,全时段都处于 0.95 pu ~ 1.05 pu 之间,在光伏出力最大时刻 12:00,也确保了电压在正常范围之内,解决了电压越限情况。

本文研究的储能配置方法是电压在一定范围内的储能建设成本最小方案,若将节点电压范围控制到更小,那么储能系统需要提供的功率和容量也会增加,储能系统的建设成本也相应增加。

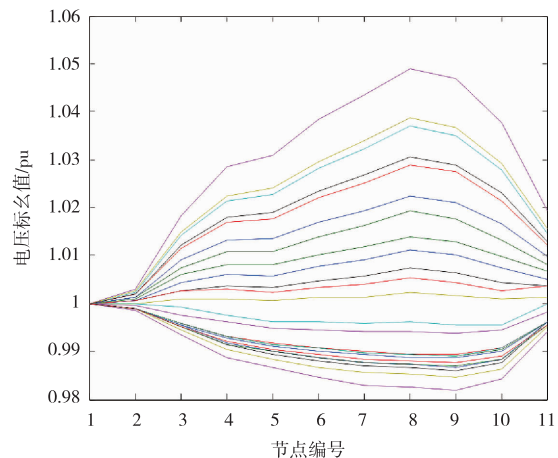


图 5 接入储能系统后各个节点全时段电压标么值

5 结论

在未来,越来越多的分布式电源将接入配电网,这会给配电网带来巨大的运行风险,而分布式储能装置在配电网中的应用,可以有效降低这种风险。本文研究了配电网中分布式储能系统的优化配置,现总结如下:

(1) 分布式电源接入配电网之后,可能会使配电网节点电压发生越限的情况。本文提出的电压偏移量方法作为储能系统接入位置的方法,可使系统中各个节点电压的越限情况得到解决,确保系统中各节点电压幅值都在规定范围内。

(2) 本文在计算分布式储能系统的容量配置时,考虑了配电网的经济运行成本,结果表明若储能容量配置的不合理,会造成运行成本过高。

本文对配电网中分布式储能系统的优化配置的研究具有实质性的意义。

参考文献:

- [1] 刘杨华,吴政球,涂有庆,等.分布式发电及其并网技术综述[J].电网技术,2008,32(15):71-76.
- [2] 丁明,王伟胜,王秀丽,等.大规模光伏发电对电力系统影响综述[J].中国电机工程学报,2014,34(1):2-14.
- [3] 刘舒,李正力,王翼,等.含分布式发电的微电网中储能装置容量优化配置[J].电力系统保护与控制,2016,44(3):78-84.
- [4] 尤毅,刘东,钟清,等.主动配电网储能系统的多目标优化配置[J].电力系统自动化,2014,38(18):46-52.
- [5] 李亮,唐巍,白牧可,等.考虑时序特性的多目标分布式电源选址定容规划[J].电力系统自动化,2013,37(3):58-63.
- [6] 付文秀,范春菊,杨炼,等.配电网中分布式电源的选址定容和电流保护策略[J].电力系统自动化,2014,38(10):78-84.
- [7] 李军,颜辉,张仰飞,等.配电网和微网中分布式电源选址定容方法对比分析[J].电力系统保护与控制,2017,45(5):147-154.
- [8] 朱俊澎,顾伟,张韩旦,等.考虑网络动态重构的分布式电源选址定容优化方法[J].电力系统自动化,2018,42(5):111-119.
- [9] 初壮,李钊,白望望.计及不确定性和环境因素的多类型分布式电源选址定容[J].电力系统保护与控制,2017,45(13):34-41.
- [10] 杨玉青,牛利勇,田立亭,等.考虑负荷优化控制的区域配电网储能配置[J].电网技术,2015,39(4):1019-1025.
- [11] 唐文左,梁文举,崔荣,等.配电网中分布式储能系统的优化配置方法[J].电力建设,2015,36(4):38-45.
- [12] 向育鹏,卫志农,孙国强,等.基于全寿命周期成本的配电网蓄电池储能系统的优化配置[J].电网技术,2015,39(1):264-270.
- [13] 肖峻,张泽群,梁海深.配电网公共储能位置与容量的优化方法[J].电力系统自动化,2015,39(19):54-60,67.
- [14] 刘文霞,牛淑娅,石道桂,等.考虑运行策略及投资主体利益的主动配电系统储能优化配置[J].电网技术,2015,39(10):2697-2704.
- [15] HILL C A, SUCH M C, CHEN D, et al. Battery energy storage for enabling integration of distributed solar power generation[J]. IEEE Transactions on Smart Grid, 2012, 3(2):850-857.
- [16] 吴小刚,刘宗歧,田立亭,等.基于改进多目标粒子群算法的配电网储能选址定容[J].电网技术,2014,38(12):3405-3411.
- [17] ATWA Y M, ELSAADANY E F. Optimal allocation of ESS in distribution systems with a high penetration of wind energy[J]. IEEE Transactions on Power Systems, 2010, 25(4):1815-1822.
- [18] NICK M, CHERKAoui R, PAOLONE M. Optimal allocation of dispersed energy storage systems in active distribution networks for energy balance and grid support[J]. IEEE Transactions on Power Systems, 2014, 29(5):2300-2310.
- [19] GU Q, REN H, GAO W, et al. Integrated assessment of

combined cooling heating and power systems under different design and management options for residential buildings in Shanghai [J]. *Energy & Buildings*, 2012,51:143-152.

[20] 杨佩佩,艾欣,崔明勇,等.基于粒子群优化算法的含多种供能系统的微网经济运行分析[J].*电网技术*, 2009,33(20):38-42.

Optimal Allocation of Distributed Energy Storage System in Distribution Network

CHEN Hui, LIU Shilin, RU Gaige

(College of Electrical Engineering, Anhui Polytechnic University, Wuhu 241000, China)

Abstract: The security and economic operation of distribution network will be seriously affected by a large number of distributed power sources. The distributed energy storage system is one of the effective methods to solve the above problems. Aiming at the configuration of distributed energy storage system in distribution network, a method based on voltage offset is proposed. Firstly, the mechanism of the distributed energy storage system to improve the node voltage stability is analyzed, and the voltage offset is used as the basis for the location of the distributed energy storage device. Secondly, the energy storage capacity optimization model is constructed with the minimum operating cost of the distribution network as the goal. Finally, the simulation analysis is carried out on the IEEE-11 node distribution network model. The research results show that the distribution network voltage level can be effectively improved by the distributed energy storage optimization, and the same time reduces the total annual cost of energy storage in the active distribution network, which improves the economy.

Key words: distributed power supply; voltage offset; distributed energy storage system; optimal configuration