

PBL 剪力连接件的推出及拔出试验力学性能研究

杨欣松¹, 王志宇¹, 付磊², 王清远¹

(1. 四川大学建筑与环境学院, 成都 610065; 2. 四川理工学院机械工程学院, 四川 自贡 643000)

摘要:介绍了目前国内外研究中关于 PBL 连接件较为典型的几种构造形式, 不同连接件试验的方法, 以及近年来国内学者针对其力学性能改善而做出的新型 PBL 连接件; 采用 6 个 PBL 剪力连接件, 其中 3 个在 500 吨微机控制电液伺服压力试验机进行推出实验, 另外 3 个通过一套自主设计的单调加载装置进行拔出实验, 比较了孔径大小、腹板厚度以及埋置深度对试件极限承载能力的影响。研究表明: 加大孔径和腹板厚度能有效地提升剪力连接件的极限抗剪承载力; 增加埋置深度能显著地增强剪力连接件的极限抗拉拔承载力。

关键词: PBL 连接件; 组合结构; 推出试验; 拔出实验; 极限承载力

中图分类号: TB115

文献标志码: A

引言

钢-混凝土组合结构是由钢结构和混凝土结构组合构成, 且性能上得到优化的一种结构。钢结构和混凝土结构的设计组合, 能让钢材的抗拉性能和混凝土抗压性能得到更为充分的发挥, 从而获得更为显著的收效^[1]。要实现这种钢-混凝土组合结构, 需要通过剪力连接件将二者联系起来, 因此, 剪力连接件是保证组合结构实现协同工作的关键, 它的设计就显得十分重要。在以往的工程中, 栓钉、槽钢、弯筋等是剪力连接件的主要设计形式。其中, 栓钉连接件的研究已比较成熟^[2]。随着研究的深入, 继栓钉等传统连接件后又发展出 PBL 剪力连接件这一性能更优的新型抗剪连接件, 并已应用在实际工程中^[3]。近年来, 国内外学者也对各种形式的 PBL 连接件进行了大量的分析和研究。

本文通过对近期国内外关于 PBL 连接件的形式和试验方法进行整合、分析, 得出各类型的 PBL 剪力连接

件的优缺点; 并通过 2 组共 6 个开设 4 个圆形孔的 PBL 剪力连接件试件分别进行推出试验和拔出试验, 简析其孔径大小、腹板厚度、埋深对于构件抗剪及抗拉拔承载力性能的影响。

1 PBL 剪力连接件的类型简介

PBL 剪力连接件, 在德国被称为 PerfoBondLeiste, 其设计最早来源于 Parteners 公司与德国人 Leonhardt 的研究成果, 作为一种可直接在工字型钢梁上焊接的带圆孔钢板^[4], 它的特点是利用孔洞中的混凝土榫和孔间钢板来承受纵向的剪力流。研究显示, 当在孔洞设置贯通钢筋时, 连接件的极限承载能力可以得到极大提高^[5]。正因其较为优势的力学性能, 各国学者对 PBL 剪力连接件进行了深入的研究, 也形成了各种不同的构造形式, 即沿钢板纵向布置开孔、圆孔与几何构造等构造形式。

目前, 根据用于承受剪力流构造类型的不同可将 PBL 剪力连接件分为普通 PBL 剪力连接件(图 1)、Twin

收稿日期: 2016-12-13

基金项目: 国家自然科学基金(51308363; 50978174); 教育部留学回国人员科研启动基金(2013-1792-9-4)

作者简介: 杨欣松(1991-), 男, 四川成都人, 硕士生, 主要从事组合结构方面的研究, (E-mail) 582647402@qq.com;

王清远(1965-), 男, 重庆开县人, 教授, 博士, 主要从事材料和工程疲劳方面的研究, (E-mail) wangqy@scu.edu.cn

-PBL 剪力连接件(图2)、S-PBL 剪力连接件(图3)三类。普通 PBL 剪力连接件^[6]依靠素混凝土樁和钢筋协同承受剪力流;Twin-PBL 剪力连接件^[7]则是将开孔钢板增加至两块,通过焊接提高连接件的整体性和抗剪承载力;而 S-PBL 剪力连接件^[7]增加了栓钉构件,利用栓钉的变形能力,从而提高连接件承受剪力流的能力。

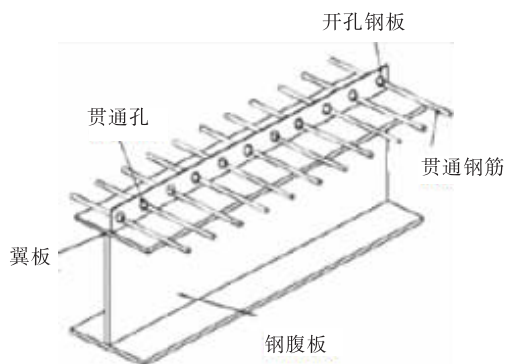


图1 普通 PBL 剪力连接件

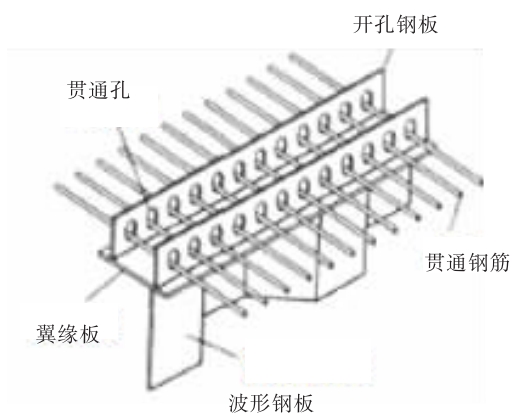


图2 Twin-PBL 剪力连接件

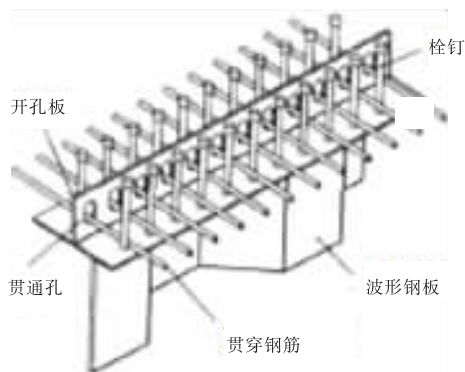


图3 S-PBL 剪力连接件

事实上,PBL 剪力连接件也存在不足。其一,将钢筋贯穿多排并列布置的开孔直钢板有一定操作难度,同

时也给施工带来不便。其二,S-PBL 剪力连接件需焊接开孔钢板和栓钉,从而增加焊接量。另外,焊接工艺的不同,将会提高工程造价^[3]。

2 PBL 剪力连接件的试验研究

工程中,常采用 PBL 剪力连接件抵抗混凝土板和钢构件之间的剪力流,同时还起到防止混凝土和钢构件脱落的作用。因此,PBL 剪力连接件的抗剪承载力是衡量连接件性能优劣的关键因素之一。为此,国内外学者对 PBL 剪力连接件的抗剪承载力进行了大量的相关试验,并已得到了一定的研究成果。然而,PBL 剪力连接件还需抵抗混凝土翼板与钢梁在结合面垂直方向一定的抗拔力作用,目前少有关于此连接件的抗拔性能的研究和文献^[8]。并且,国际上对 PBL 剪力连接件的试验方法还没有统一的规范性文件。

2.1 PBL 连接件的试验方法

目前,测试 PBL 连接件力学性能的试验方法主要有推出试验、梁式试验和拔出试验三种^[9]。其中,梁式试验因较长的试验周期及复杂的实施过程,国内目前用其研究 PBL 剪力连接件力学性能的文献并不多见。

2.1.1 推出试验

推出试验的目的是得到剪力连接件的荷载-滑移曲线,以此为标准衡量其抗剪承载力等力学性能。现今对于 PBL 剪力连接件的试验主要都是基于欧洲规范 EC4^[5]中栓钉连接件的推出试验而进行的。

试验表明,推出试验中,PBL 剪力连接件的极限承载力一般与钢材强度、腹板厚度、混凝土强度等级、孔洞类型、直径与数目,以及贯穿在孔洞中的钢筋尺寸等因素有关。

值得注意的是,通过对大量试验结果的对比分析,发现 PBL 剪力连接件的推出试验结果较为理想化,不能对连接件本身在混凝土中的受力状态进行全面分析。因此得出结论:推出试验因不能充分反映连接件的实际受力情况,进而难以得到真实的极限承载力^[10]。

2.1.2 拔出试验

PBL 剪力连接件在承受剪力流的同时,还要防止钢梁和混凝土翼板的分离,因此,研究 PBL 剪力连接件的抗拔性能同样至关重要。

目前国内对 PBL 剪力连接件的抗拔性能研究较少,但也有许多研究者关注到这一问题的重要性。同济大

学李现辉等^[11]通过拔出试验设计出了一种钢梁腹板开槽形状为等腰梯形的剪力连接件,试验结果表明其拔出承载能力最大可达抗剪承载力43%,远超规范中所要求的10%。另外,四川大学薛辉等^[12]等设计了一套专为测试剪力连接件抗拔性能的装置,主要由3个工字钢、2个千斤顶和2个力传感器搭建而成,通过该试验装置可以得到拔出力-相对位移的曲线,以此判断剪力连接件的抗拔性能。

2.2 PBL剪力连接件疲劳性能

除了研究PBL连接件的抗剪和抗拔性能外,在桥梁等结构中,PBL连接件还承受静力荷载以及反复荷载的作用。所以,也需要对其抗疲劳性能进行研究,但国内外目前对其抗疲劳性能的研究还尚显不足^[13]。

杨勇等^[14]通过10块钢板-混凝土组合桥面板试件,以栓钉布置、开孔钢板连接件数量及疲劳荷载幅值3个因素为控制参数,研究了钢板-混凝土组合桥面在疲劳荷载下的受力性能。

德国学者Leonhardt曾进行过PBL连接件和栓钉连接件的疲劳性能试验,通过疲劳曲线(图4)可以看出^[4]:PBL连接件的疲劳性能明显优于栓钉连接件。

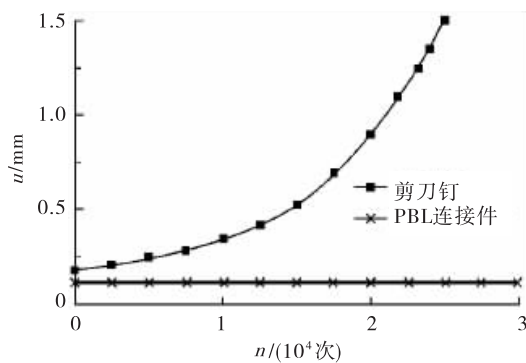


图4 栓钉与PBL连接件的疲劳曲线对比

宗周红等^[15]通过对9只栓钉连接件和6只带孔钢板连接件进行了疲劳和静载试验,同样得出了PBL连接件的疲劳性能远好于栓钉连接件的疲劳性能的结论。

3 新型PBL剪力连接件

近年来,国内许多学者对普通PBL连接件进行了优化改造,设计出了相较于普通PBL连接件具有更好力学性能的新型PBL连接件。

3.1 开孔波折板PBL连接件

李淑琴等^[7]打破了传统剪力连接件依靠孔中混凝土榫和贯穿钢筋协同合作来抵抗剪力的模式,选择使用

开孔波折板代替其中的开孔直钢板(图5)。这样,便可使波折钢板的斜向面也能起到承受剪力流的作用,从而进一步提高抗剪承载力。但这样的构造形式同样存在缺点:其一是波折钢板构造复杂,在实际使用中会增加其制作时间和成本。其二,构件增加了连接件与翼缘接触的面积,会使焊接工作量和贯穿钢筋的难度加大。

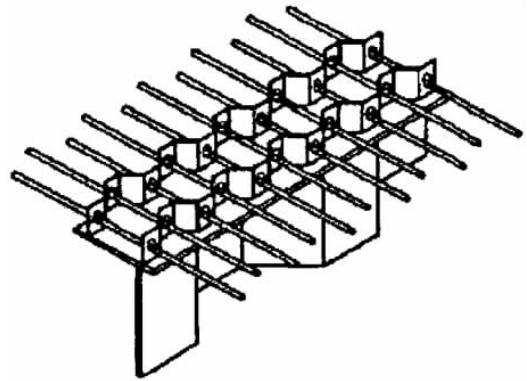


图5 开孔波折板抗剪连接件

3.2 槽口型PBL连接件

为解决普通PBL连接件在实际工程中钢筋贯穿困难的难题,郑双杰等^[8]设计出了在开孔钢板圆孔外缘设置槽口的新型连接构造形式(图6)。这种连接件形式不仅较好地解决了钢筋贯穿困难的问题,同时槽口也有利于混凝土的灌浆。但试验表明,有槽口的PBL连接件相较于无槽口的普通PBL剪力连接件在抗拔性能上有所降低^[8]。

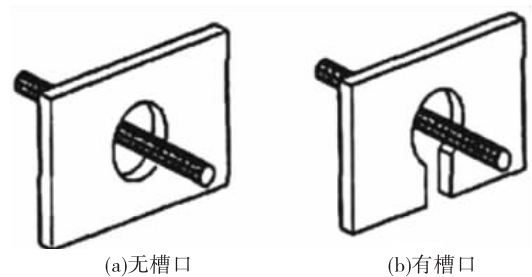


图6 槽口型PBL连接件

3.3 翼缘折形PBL连接件

福建农林大学林磊等^[16]设计了一种新型的PBL连接件,即在PBL开孔钢板的翼缘添加了折形钢板(图7)。其目的是利用翼缘折形板的折形构造提高抗剪承载力,同时其孔中的混凝土榫或贯穿钢筋还能在某种程度上防止混凝土板和钢梁发生分离。研究结果表明:翼缘折形PBL剪力连接件的力学性能和抗滑移性都优于开孔直板PBL连接件,并且具有更好的稳定性和整

体性。但在制作这种剪力连接件的过程中需要布置更多的贯穿钢筋,在实际应用中会增加施工的难度和成本。

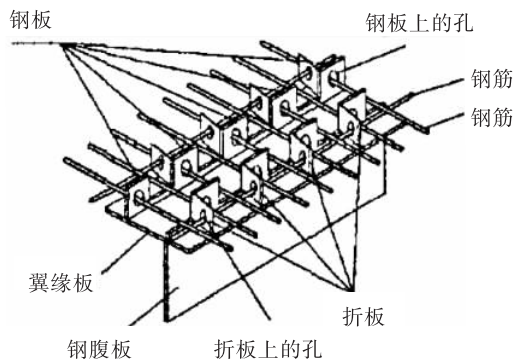


图7 新型翼缘型剪力连接件

除了上述介绍的几种新型 PBL 连接件外,还有 T 型钢剪力连接件、腹板嵌入式连接的连接件,以及布置蛇形钢筋的连接件等新型 PBL 连接件的产生。

综上所述,目前国内 PBL 剪力连接件的发展呈多元化。对于 PBL 连接件力学性能的研究已日趋成熟。然而,系统性开展推出及拔出试验以评价这类新型 PBL 连接件的极限承载力等力学性能的研究仍然不足。

4 试验方案设计

4.1 试件设计

为了系统评价 PBL 连接件的推出及拔出性能,本文共设计制作了 6 个新型 PBL 剪力件试件,3 个 Q235 钢多孔 PBL 剪力件用于推出试验,3 个 Q235 钢单孔 PBL 剪力件用于拔出试验,因考虑到推出试验的试验设备及加载条件限制,其中用于推出试验的 3 个试件采用 1:2 缩比试件,试件编号统一为 $C_{xx} - yy - z$,其中: C_{xx} 表示混凝土等级; yy 表示腹板厚度; z 表示钢板孔径大小,试件主要参数见表 1。用于拔出试验的 3 个试件编号统一为 $C_{xx} - yyy - z$,其中: C_{xx} 表示混凝土等级; yyy 表示混凝土板厚; z 表示钢板孔径大小,试件主要参数见表 2。用于拔出试验的试件如图 8 所示;用于推出试验的试件如图 9 所示。

表 1 推出试验加工试件规格

试件	腹板厚度 /mm	孔径大小 /mm	开孔个数
C30 - 10 - 25	10	25	4
C30 - 10 - 30	10	30	4
C30 - 12 - 30	12	30	4

表 2 拔出试验加工试件规格

试件	埋置深度 /mm	孔径大小 /mm	开孔个数
C30 - 110 - 30	90	30	4
C30 - 160 - 30	140	30	4
C30 - 225 - 30	205	30	4



图8 拔出实验 PBL 连接件



图9 推出试验剪力连接件

在试验之初,用同一批次混凝土做 6 个 $10\text{ mm} \times 10\text{ mm} \times 10\text{ mm}$ 的 C30 混凝土立方试块,用于测试混凝土的轴心抗压强度,与待测试件一起养护,最后采用立方块抗压强度的平均值作为待测试件的混凝土抗压强度取值。

图 10 为推出试验 PBL 剪力连接件的构造图。试件工字钢长度为 460 mm,厚度 10 mm,连接件的孔径为 30 mm。连接件底部同工字钢底部平齐。图 11 为拔出试验 PBL 剪力连接件构造图,给出了连接件尺寸和试件的构造情况,3 个 M16 螺栓孔设置在连接件上部,1 个厚度为 20 mm 的垫块放置在构件底部,同时还设置了 2 个直径为 4 mm 的螺栓孔,便于安装元件检测试件的位移。

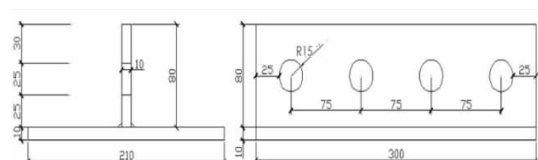


图10 推出试验 PBL 剪力连接件的构造图

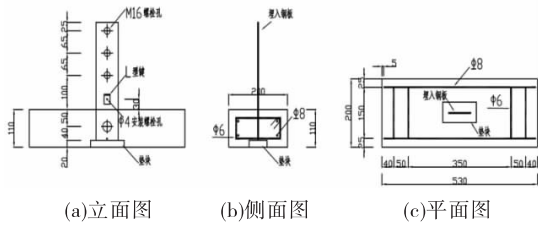


图 11 拔出试验 PBL 剪力连接件的构造图

为防止在加载过程中混凝土板发生脆性破坏,以上 6 个试件均按照构造要求设置了相应的构造钢筋。

4.2 加载和测试方法

选用四川大学土木实验室 500 吨微机控制电液伺服压力试验机进行推出试验,严格按照欧洲规范 4 的标准进行加载,控制参数设置为位移 0.5 mm/min,荷载从预期失效荷载的 5% 至 40% 进行 25 个加载循环,加载速率 1 kN/s,直至荷载加载失效。

拔出试验选择在一套自主设计的单调加载装置上进行,它主要由 3 个工字钢、2 个对称布置的千斤顶和 2 个位于千斤顶上方的力传感器组装而成。试验之初,需用 M16 的高强度螺栓将钢板和试件相连,混凝土块则用 4 个 G 型夹具夹紧于纵向工字梁翼缘处,并且将 LVDT 位移计布置在相应的测点;试验时,需人工同步加载 2 个千斤顶,目的是让承重轴上升以达到对试件施加拉力,荷载和位移均使用 8 通道数据采集系统进行实时监测和曲线绘制,系统采样频率设置为 5Hz,最后可得到剪力连接件的拔出力-相对位移曲线。

4.2 试验结果

4.2.1 推出试验结果及分析

表 3 为推出试验剪力连接件的测试结果,包括荷载峰值和相应峰值的滑移量,承载力特征值和滑移量特征值均根据欧洲规范 4 的相关规定计算取值,承载力特征值为最小失效荷载的 90%,滑移量特征值为最大滑移量的 90%。

表 3 推出试件承载力和滑移量

试件	荷载峰值/kN	承载力特征值/kN	滑移量/mm	滑移量特征值/mm
C30-10-25	384	345.4	3.46	3.11
C30-10-30	452.5	407.15	3.0	2.58
C30-12-30	462.1	414.86	1.95	1.79

图 12 为推出试验的荷载-滑移曲线,曲线呈现一定的非线性,曲线表明滑移量随荷载增加而增大,当荷载越接近峰值时,滑移量增加越明显,当达到峰值荷载后,滑移量增加放缓,趋于较为稳定的水平。

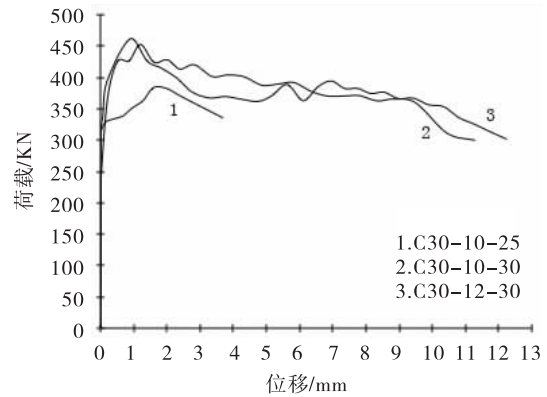


图 12 推出试验荷载-滑移曲线

连接件的破坏过程则是在临近峰值荷载时,其底部出现纵向裂缝,随着荷载增加,裂缝继续开展,最后,试件孔中混凝土剪坏,但钢筋并未出现较大的弯折现象。

郑双杰等^[8]对孔径 75 mm 的无槽口剪力连接件进行了同样的推出试验,试验结果显示试件破坏时在开孔板附近首先出现混凝土裂缝,然后竖向、横向及斜向开展,最终孔中混凝土剪坏,但钢筋也未出现较大弯折变形量。

C30-10-25 试件和 C30-10-30 试件只有孔径大小的不同,由荷载-滑移曲线可知,C30-10-25 试件荷载和位移的变化显得更为平缓,可见孔径大小对粘结力有影响,很明显的是 C30-10-30 试件的最大静力承载力高于 C30-10-25 试件,可以初步说明抗剪承载力与孔径大小有必然联系,且孔径越大,抗剪承载力越高,抗剪能力越强。

C30-10-30 试件和 C30-12-30 试件的控制参数是腹板厚度,二者的荷载-滑移曲线相似,但后者的荷载峰值略高于前者,说明腹板厚度对提高抗剪承载力有一定的作用,腹板厚度越厚,连接件的抗剪承载力就越好,但影响幅度没有孔径大小的改变大。

4.2.2 拔出试验结果及分析

表 4 为拔出试验剪力连接件的测试结果,包括抗拉拔承载力、对应的峰值位移及初始开裂荷载。此处将初始开裂荷载定义为混凝土板表面出现第一条有裂缝时对应的拔出力^[17]。

表 4 拔出试件承载力和滑移量

试件	极限抗拉拔承载力/kN	对应的峰值位移/mm	初始开裂荷载/kN
C30-110-10	16.60	9.94	9.91
C30-110-20	17.32	6.89	11.89
C30-110-30	16.92	2.18	10.58

图 13 为拔出试验的拔出力-相对位移曲线。由图 13 可知,在加载初期,随着拔出力的急剧上升,连接件位

移变化十分小,表明剪力连接件和混凝土之间的摩擦力和粘接力发挥了很大的作用;加载中期,拔出力增长率有所减小,剪力连接件的位移逐渐增长,位移变化较为明显,表明钢板孔中的混凝土榫以及混凝土与纵向钢筋的协同作用承担了部分拔出力;加载后期,随着粘接力作用的影响降低直至消失,混凝土榫部分破坏,试件表面出现明显裂缝,拔出力开始下降,直至孔中混凝土榫被完全剪断,最终试件表面部分混凝土凸起,试件破坏。

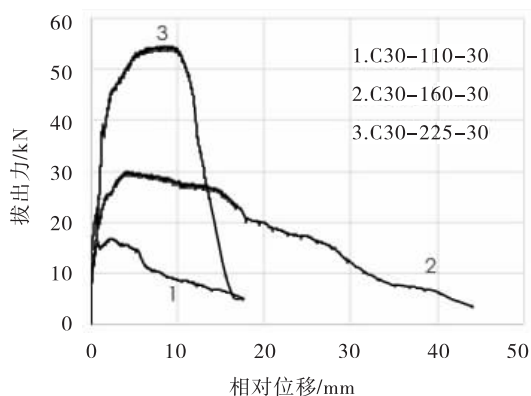


图 13 拔出力-相对位移曲线

3个试件的可变参量是埋置深度,当埋置深度从90 mm增加到140 mm时,极限抗抗拔承载力也从16.92 kN增加到了54.48 kN,可以说明,埋置深度的不同对剪力连接件的极限抗拔承载力有显著影响,埋置深度越深,剪力连接件的极限抗拉拔承载力就越高。这是因为混凝土板的厚度增加,埋置深度的增加,加大了连接件和混凝土的接触面积,使得二者之间的粘接力得到明显的提高。

5 结论

(1) 连接件的孔径大小和连接件的极限抗剪承载能力有直接联系,孔径越大,连接件极限抗剪承载能力表现越优。

(2) 连接件的腹板厚度在一定程度上能影响连接件极限抗剪承载力,腹板越厚,极限抗剪承载力有所提高,但远没有孔径大小对连接件极限抗剪承载力提高的贡献大。

(3) 连接件的埋置深度能直接提高剪力连接件的极限抗拉拔承载力,埋置深度越深,连接件极限抗拉拔承载力越强。当埋置深度由110 mm增加到225 mm时,极限抗拉拔承载力的增长率可达到224.5%。

(4) 为了使PBL连接件更好地满足正常使用的要求,在未来的研究中,可考虑改变其孔径大小以及埋置

深度等参数,以提高其极限承载能力,减少裂缝的开展和破坏。

参考文献:

- [1] 聂建国.钢-混凝土组合梁结构[M].北京:科学出版社,2005.
- [2] 陈玲珠,蒋首超,张洁.栓钉剪力连接件的承载能力研究综述[J].钢结构,2010,25(9):5-10.
- [3] 薛辉,王志宇,付磊.开孔钢板连接件力学性能的研究进展[J].四川理工学院学报:自然科学版,2014,27(2):13-22.
- [4] LEONHARDT E F, ANDRAE W, ANDRAE H P, et al. Neuesvorteilhaftesverbundmittel für stahlverbundtragwerkemihohere Dauerfestigkeit [J]. Beton und Stahlbetonbau, 1987, 82(12):325-331.
- [5] Eurocode 4, Design of Composite Steel and Concrete Structures[S].
- [6] 力为为,刘凡,陈建兵.钢-混凝土组合梁开孔钢板连接件受力性能的试验研究[J].苏州科技学院学报:工程技术版,2010,23(3):44-48.
- [7] 李淑琴,万水,陈建兵.一种新型抗剪连接件试验研究[J].桥梁建设,2009(4):17-19.
- [8] 郑双杰,刘玉擎.槽口型开孔板连接件抗剪及抗拉拔性能试验[J].中国公路学报,2013,26(4):119-124.
- [9] 肖林,李小珍,卫星.PBL剪力键静载力学性能推出试验研究[J].中国铁道科学,2010,31(3):15-20.
- [10] 雷昌龙.钢-混凝土组合桥中新的剪力连接器的发展与试验[J].国外桥梁,1999(2):64-68.
- [11] 李现辉,李国强.腹板嵌入式组合梁抗剪连接件拔出试验[J].建筑科学与工程学报,2009,26(1):43-48.
- [12] 薛辉,王志宇.PBL与PZ型剪力连接件抗拉拔性能试验[J].四川大学学报,2016,48(6):68-76.
- [13] 欧阳雯欣,王清远,石宵爽,等.PBL剪力连接件的疲劳试验与分析[J].浙江大学学报:工学版,2012,46(6):1090-1096.
- [14] 杨勇,霍旭东,薛建阳,等.钢板-混凝土组合桥面板疲劳性能试验研究[J].工程力学,2011,28(8):37-44.
- [15] 宗周红,车惠民.剪力连接件静载和疲劳试验研究[J].

- 福州大学学报:自然科学版,1999,27(6):61-66.
- [16] 林磊,郑建荣.钢-混凝土组合梁剪力连接件试验研究[J].科学技术与工程,2011,11(5):1125-1127.
- [17] AHN J H,LEE C G,WON J H,etal.Shearresisitance

of the perfobond-rib shear connector depending on concrete strength and rib arrangement[J].Journal of Constructional Steel Research,2010,66(10):1295-1307.

Experimental Research on Push-off and Pull-out Mechanical Behavior of PBL Shear Connector

YANG Xinsong¹, WANG Zhiyu¹, FU Lei², WANG Qingyuan¹

(1. School of Architecture and Environment, Sichuan University, Chengdu 610065, China;

2. School of Mechanical Engineering, Sichuan University of Science & Engineering, Zigong 643000, China)

Abstract: The domestic and foreign research on typical structure types of PBL connector, different fitting test methods, and the domestic scholars in recent years for its mechanical performance improvement and new PBL connector are relatively introduced. six PBL shear connectors are designed, including three PBL shear connectors used in 500 tons of computer control electro-hydraulic servo pressure experiment machine with push-off experiments, and the other three used to compare the aperture size, web plate thickness and buried depth on the influence of specimen ultimate bearing capacity, through a set of independent design with pull out experiments. The results show that increasing the aperture and web thickness can effectively enhance the ultimate shear capacity of shear connectors, and increasing the embedment depth can significantly enhance the ultimate tensile of shear connector of the bearing capacity.

Key words: Perforated Steel Plate shear connectors; composite structure; push-out tests; pull out experiments; ultimate bearing capacity